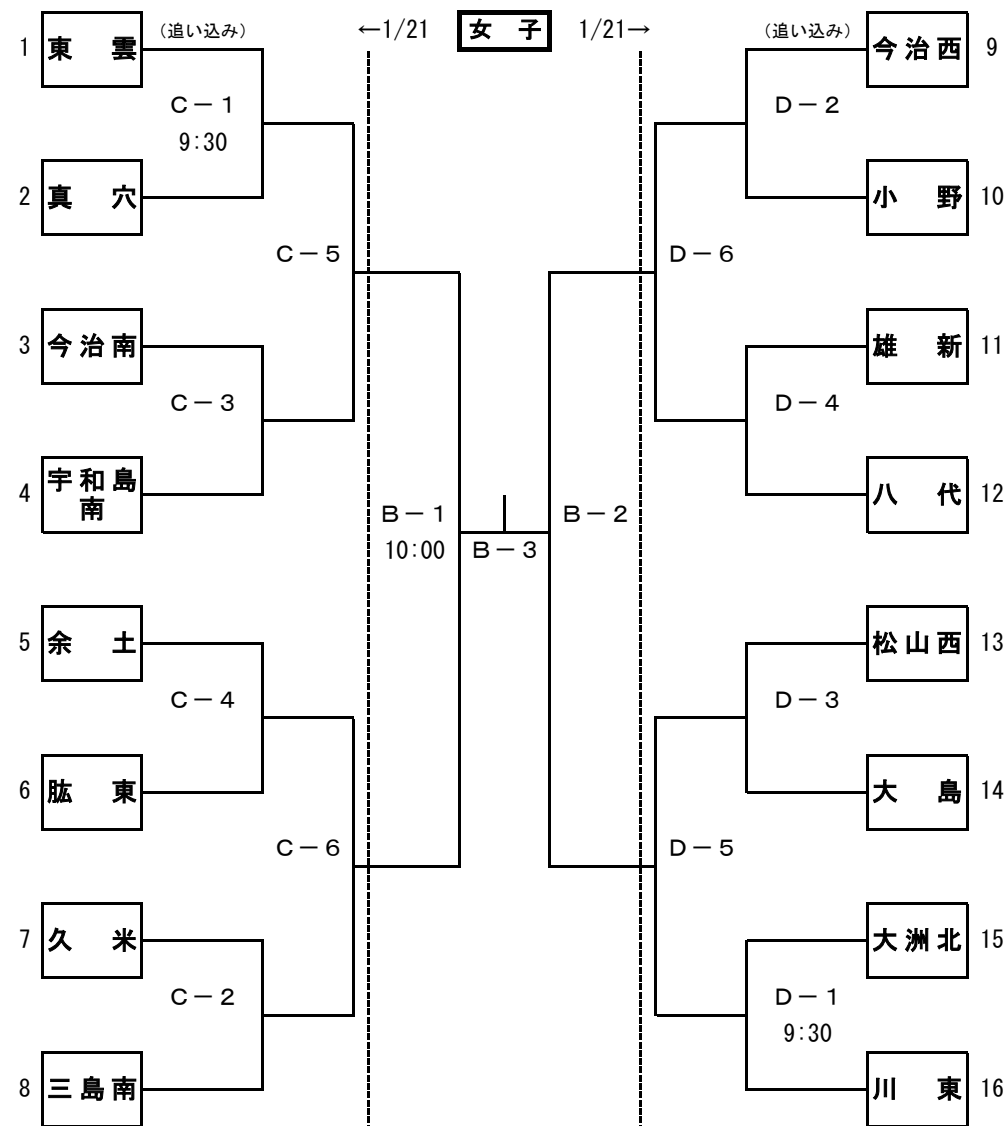
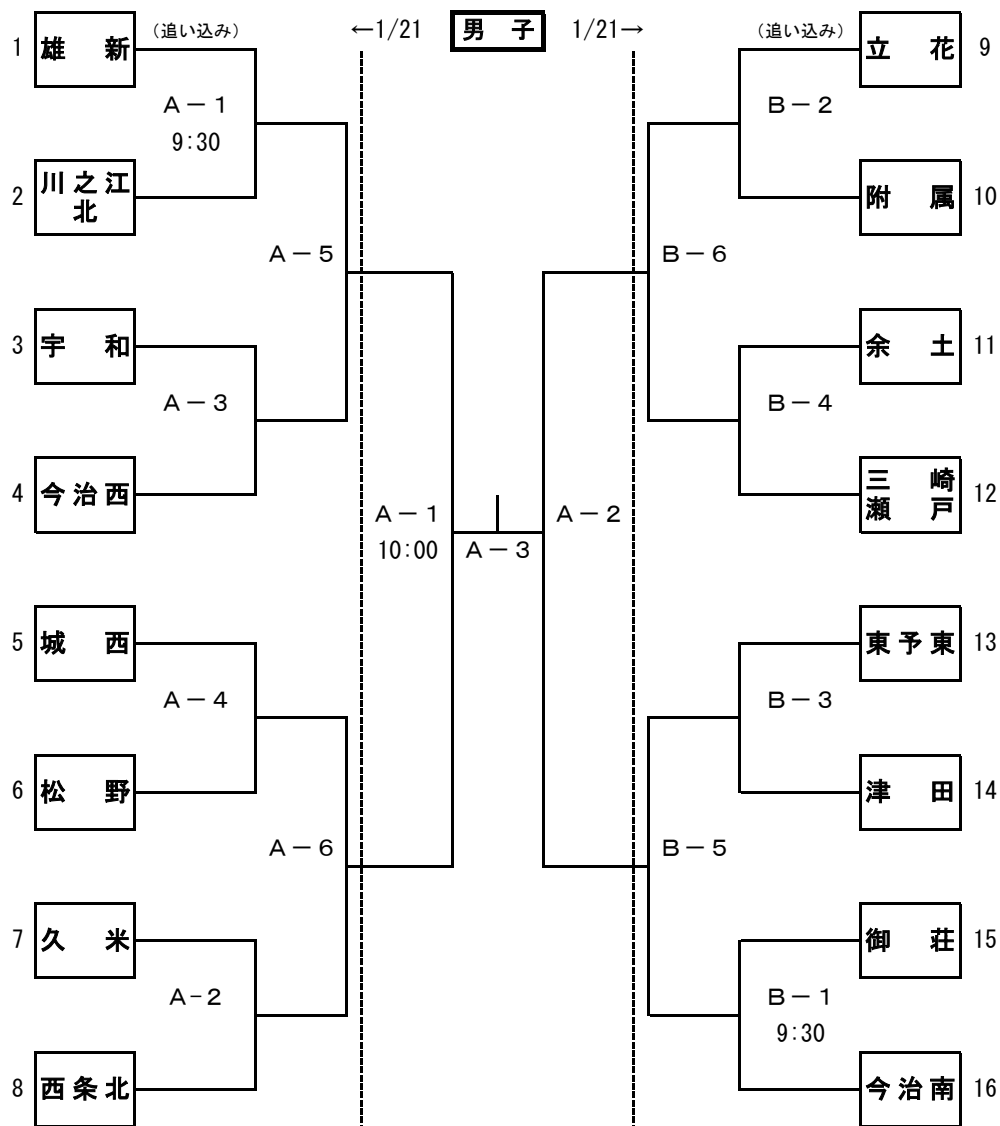


平成28年度 愛媛県中学生バレーボール新人大会

期日:平成29年1月21(土)・22(日)

会場:伊方スポーツセンター・内子町五十崎体育館



① 試合設定時刻は、プロトコール開始時刻とする。

② コートは、伊方スポーツセンターA・Bコート、内子町五十崎体育館C・Dコートとする。

③ 21(土)・22(日)とも、第1試合は第2試合のチームより【ラインジャッジ2名・点示1名】ずつ、第2試合以降は、前試合の敗者チームより【ラインジャッジ4名・点示2名】の生徒役員を出す。