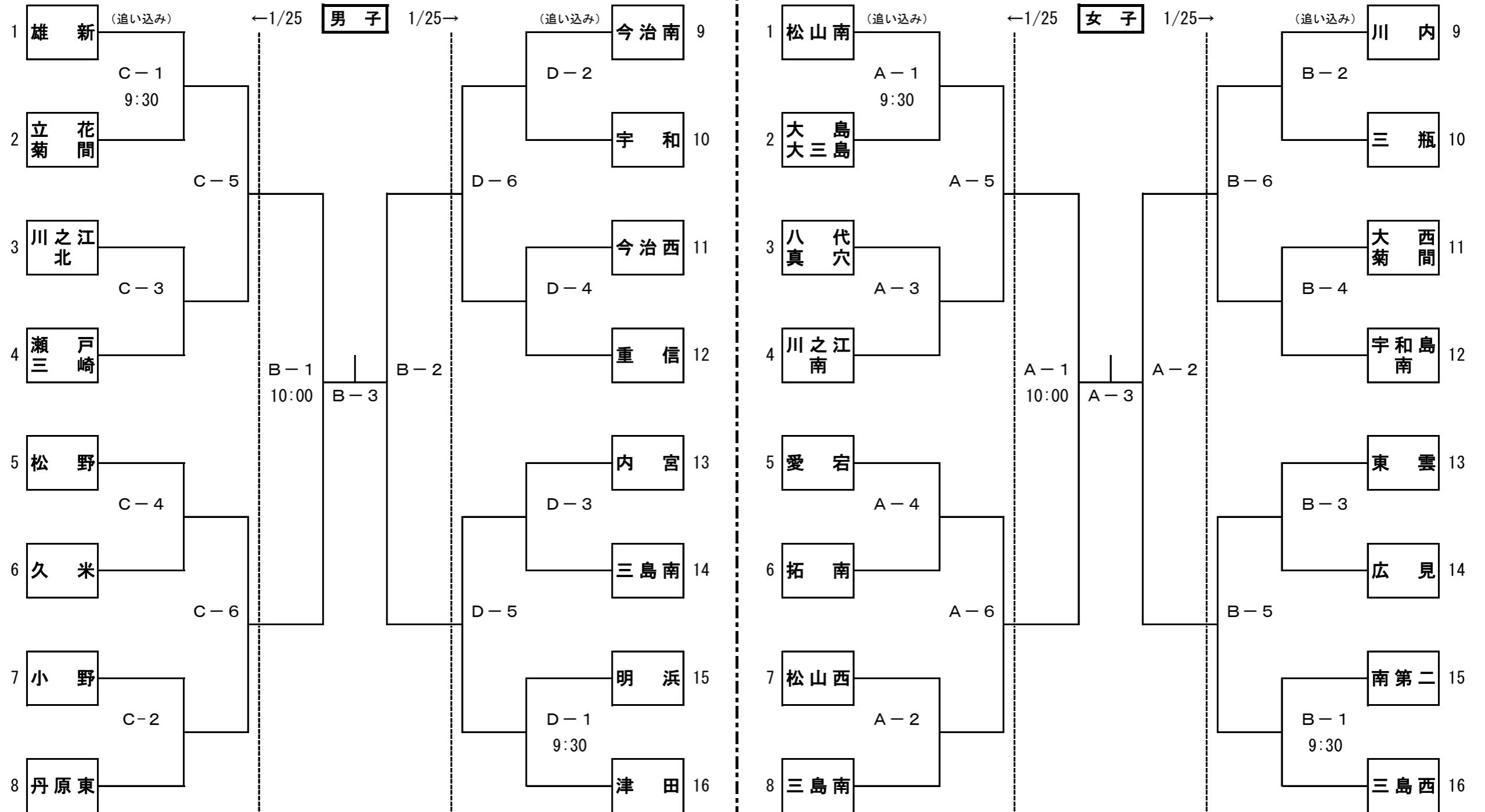


2019年度 愛媛県中学生バレーボール新人大会

期日: 令和2年5月25(土)・26(日)

会場: 伊方町スポーツセンター・八幡浜市民スポーツセンター



- ① 試合設定時刻は、試合開始時刻とする。
- ② コートは、伊方町スポーツセンターA・Bコート、八幡浜市民スポーツセンターC・Dコートとする。
- ③ 25(土)・26(日)とも、第1試合は第2試合のチームより【ラインジャッジ2名・点示1名】ずつ、第2試合以降は、前試合の敗者チームより【ラインジャッジ4名・点示2名】の生徒役員を出す。