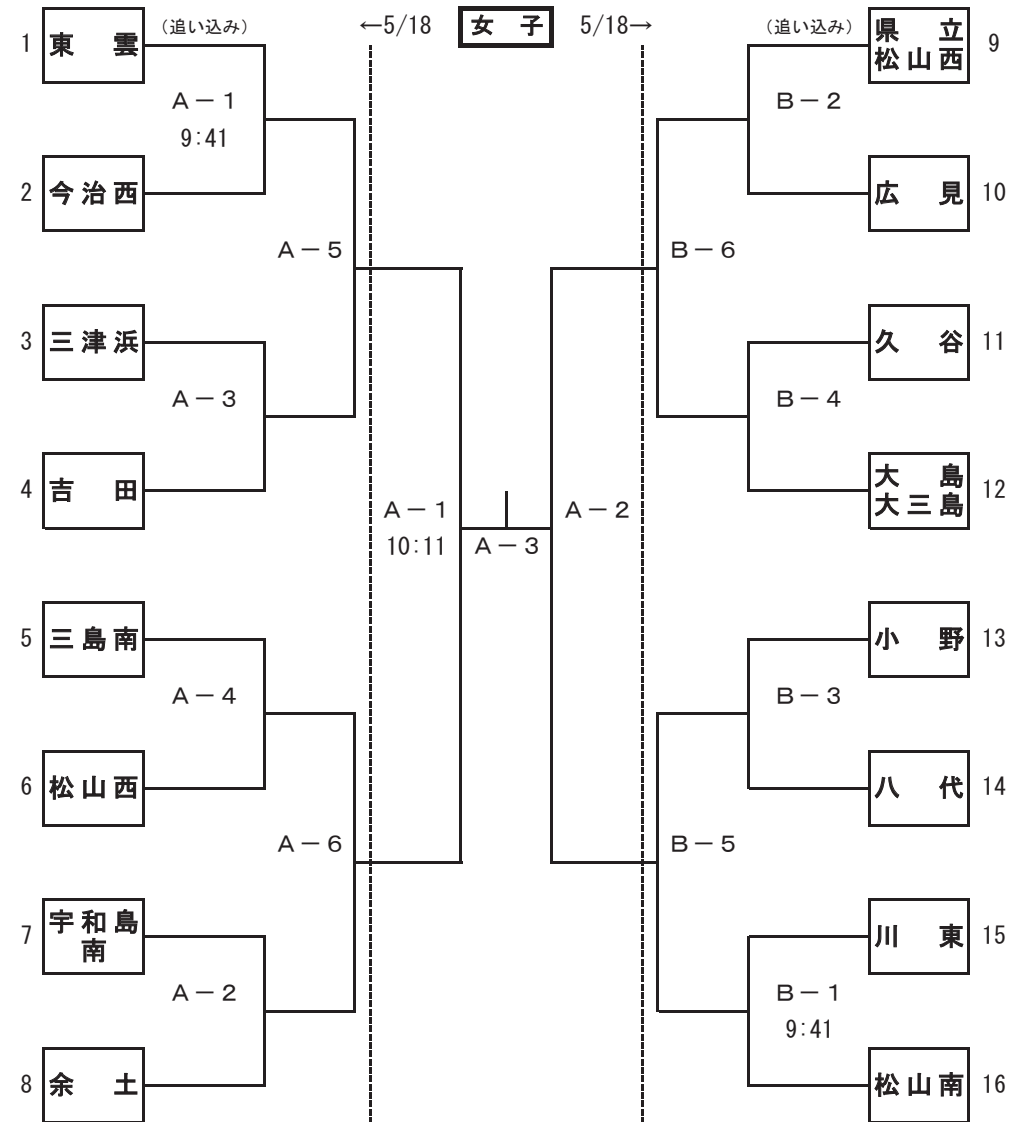
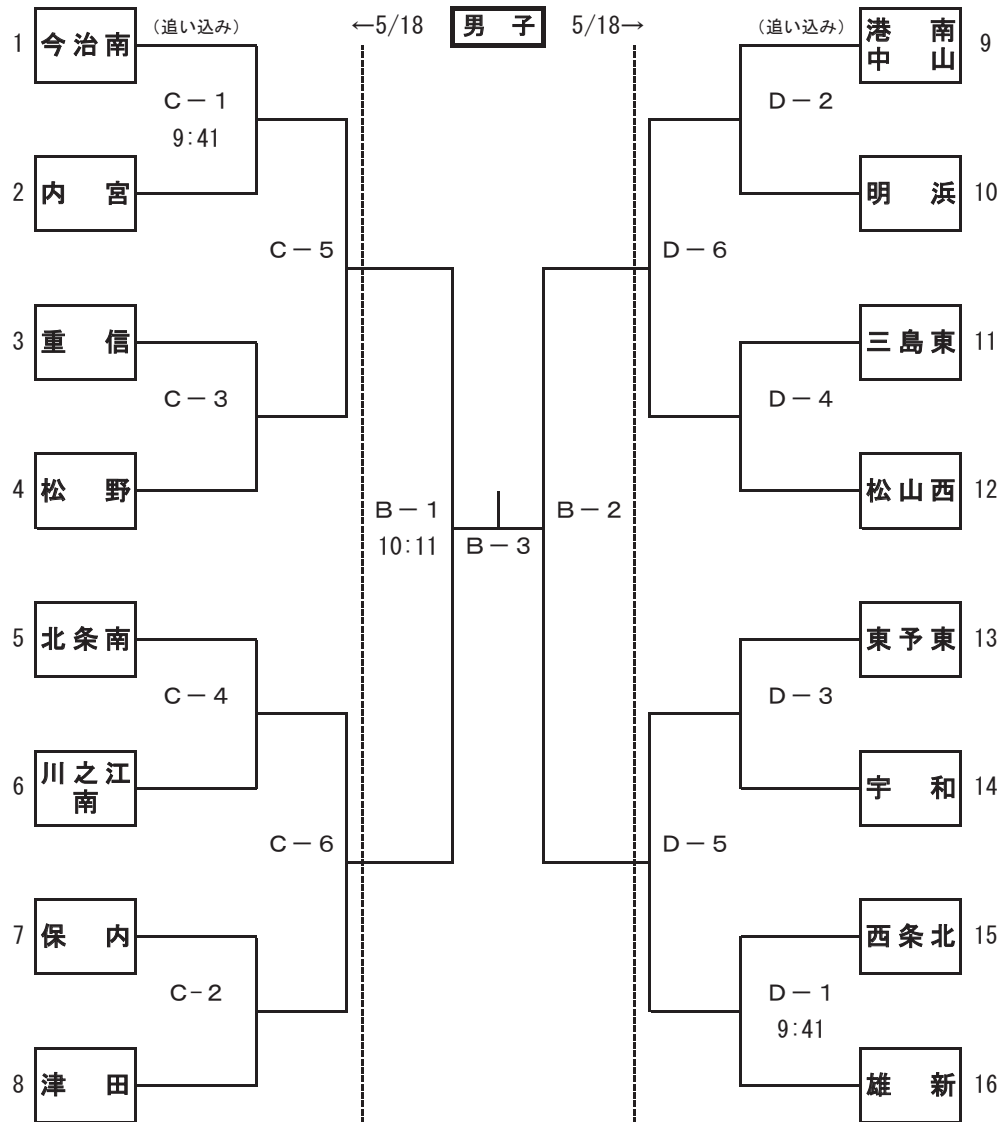


2019年度 愛媛県中学生バレーボール選手権大会

期日: 令和元年5月18(土)・19(日)

会場: 今治市営中央体育館・西条市東予体育館



① 試合設定時刻は、試合開始時刻とする。

② コートは、西条市東予体育館A・Bコート、今治市営中央体育館C・Dコートとする。

③ 18(土)・19(日)とも、第1試合は**第2試合のチーム**より【ラインジャッジ2名・点示1名】ずつ、第2試合以降は、前試合の敗者チームより【ラインジャッジ4名・点示2名】の生徒役員を出す。